

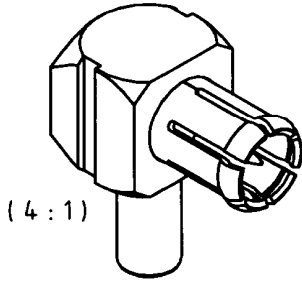
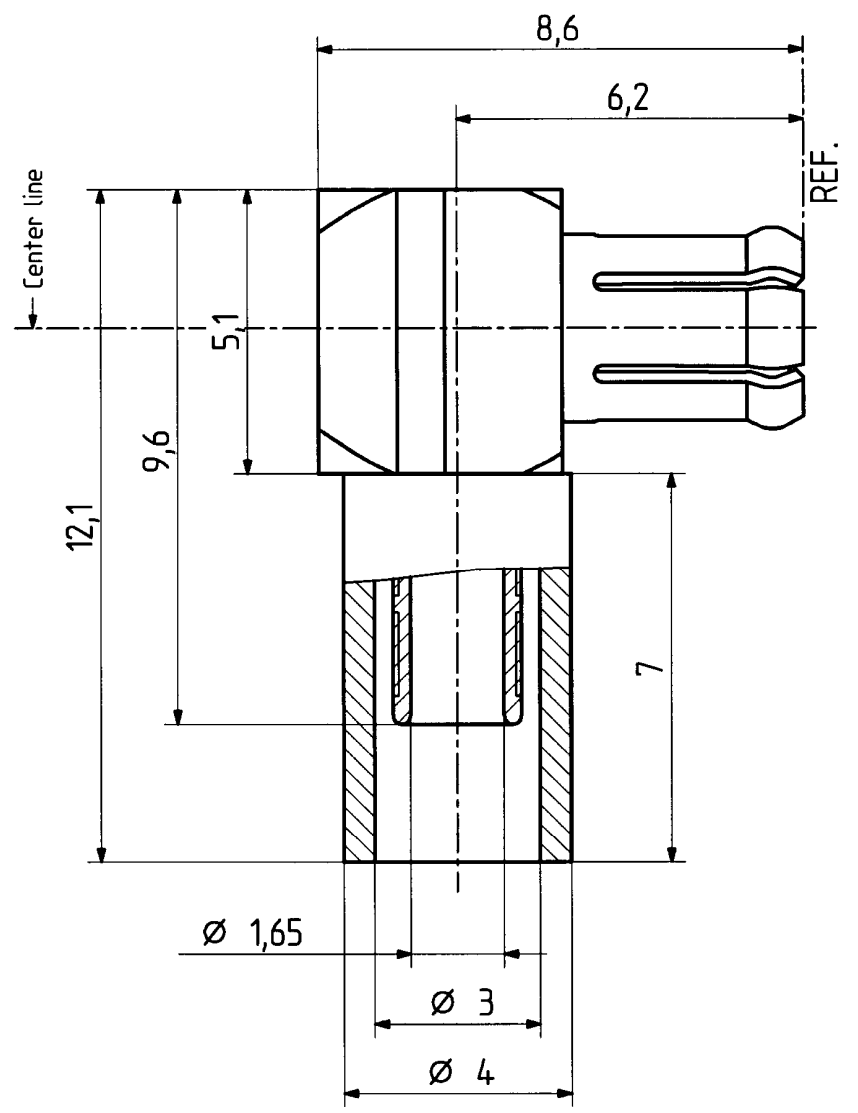
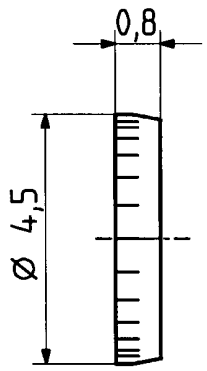
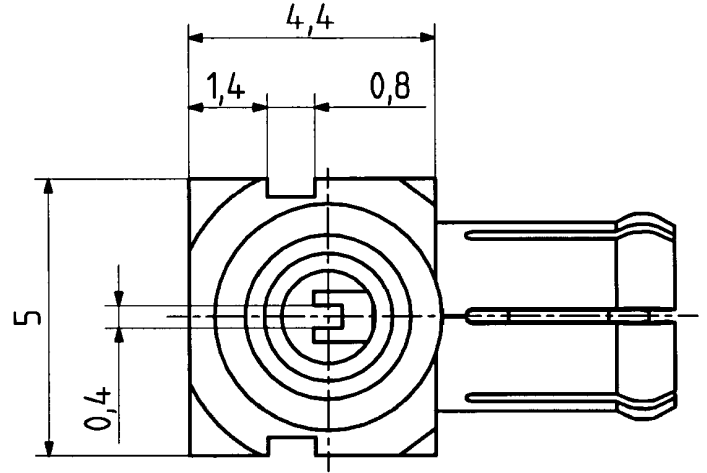
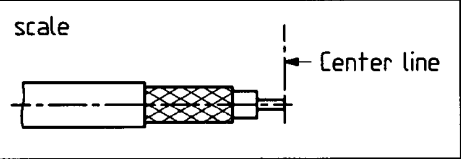
This drawing is copyright. Information contained thereon is supplied in confidence and must not be used for any other purpose than which it was supplied, or be reproduced without written permission of the owners.

Diese Zeichnung ist unser geistiges Eigentum und darf ohne unsere ausdrückliche Einwilligung weder kopiert, vervielfältigt, noch Dritten oder Konkurrenzfirmen zugänglich gemacht werden.

type : 16 MCX-75-2-5

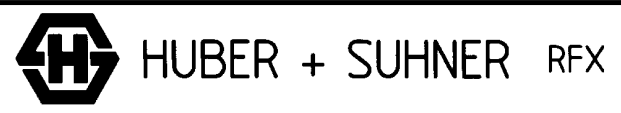
	date	sign
drawn	26.06.00	4726/Bom
checked	26.06.00	4515/GHU
approved	26.06.00	4515/GHU

cable shortening dimension



H+S 701 448.05

scale
B : 1



dimensions in mm

drawing number
4.13.32590

Index
b

OZ drawing :