

This drawing is copyright. Information contained thereon is supplied in confidence and must not be used for any other purpose than which it was supplied, or be reproduced without written permission of the owners.

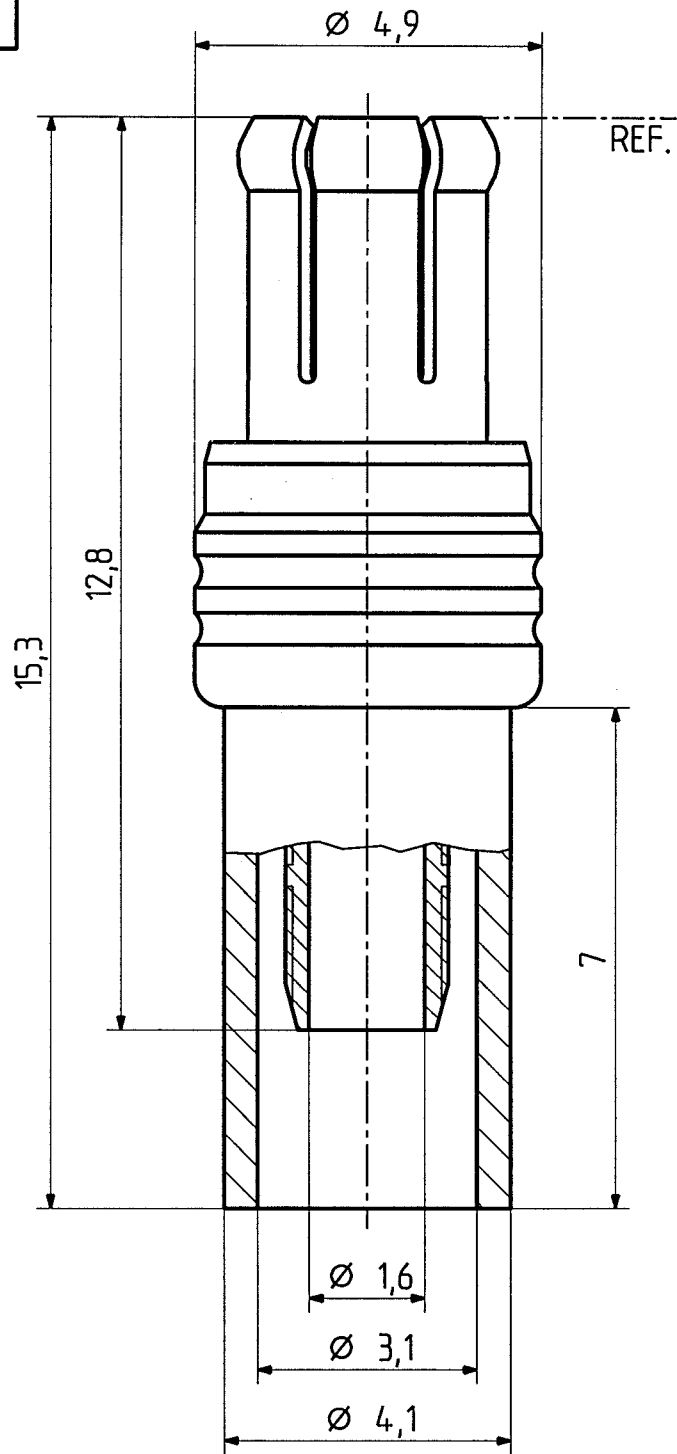
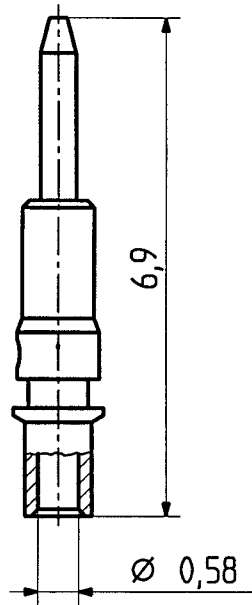
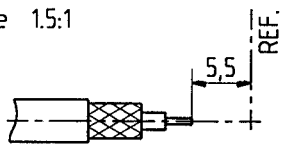
Diese Zeichnung ist unser geistiges Eigentum und darf ohne unsere ausdrückliche Einwilligung weder kopiert, vervielfältigt, noch Dritten Personen oder Konkurrenzfirmen zugänglich gemacht werden.

type : 11 MCX-50-2-16

	date	sign
drawn	12.11.98	4540/PM
checked	30.3.99	4587/ll
approved	22.4.99	4587/ll

cable shortening dimension

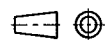
scale 15:1



H+S 701 448.05

scale

10:1



HUBER + SUHNER RFX

dimensions in mm

drawing number

4.13.31178

OZ drawing :

Index

a