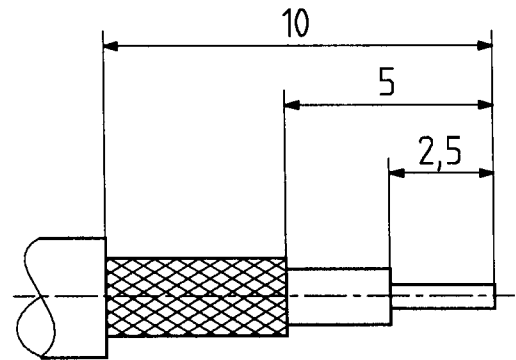
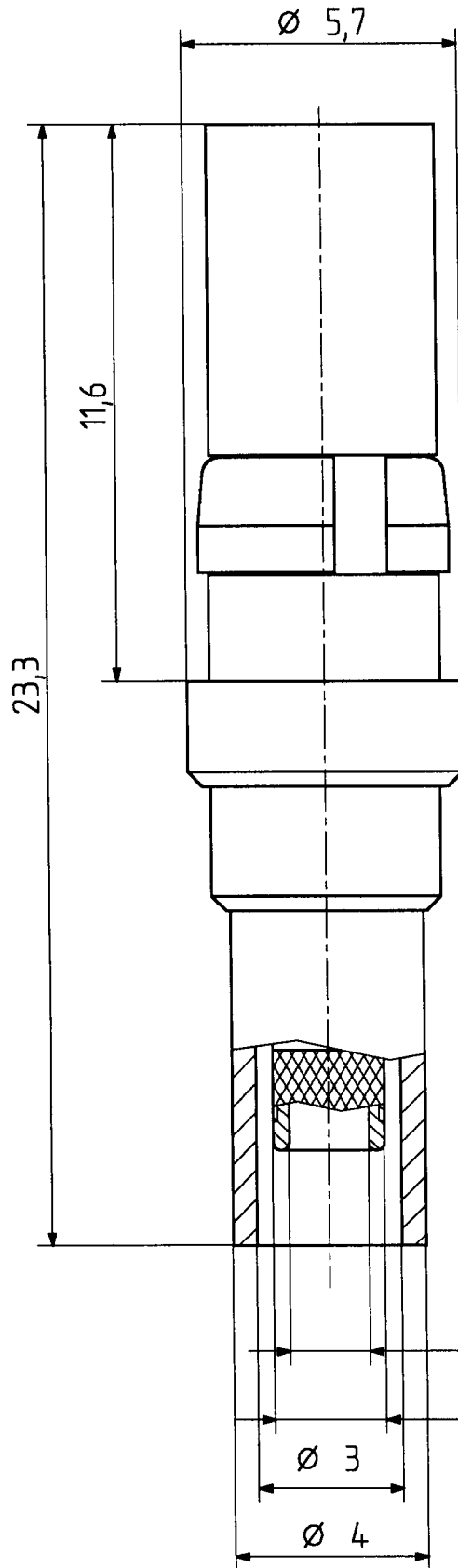


11 - 1023 - C50 - 2 - 3c

	Datum	Kurzz./Visum
Erstellt	4.11.92	324/SMA/SLA
Geprueft	4.11.92	515 L
Freigabe	4.11.92	515 L



Kabel: RG 316 / U