

Mass-Skizze

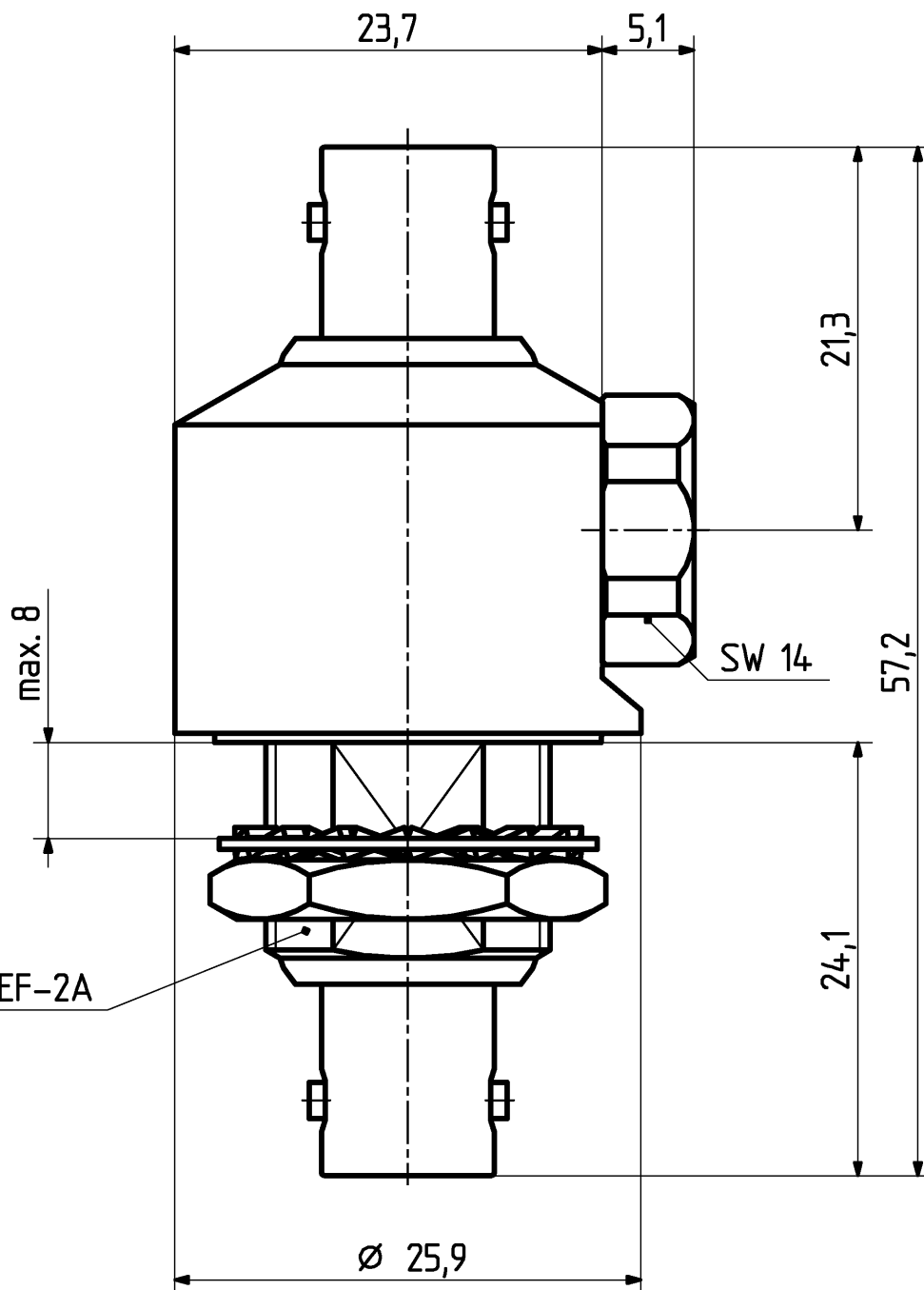
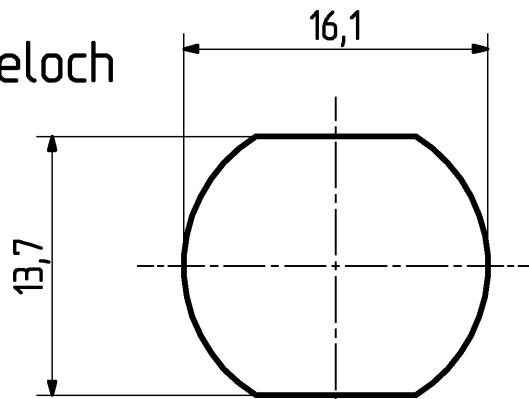
3401.01.A
3401.02.A

	Datum	Kurzz./Visum
Erstellt	24.07.98	757/JOR
Geprüft	27.07.98	302 KUE
Freigabe	27.07.98	757 JOR

This drawing is copyright. Information contained thereon supplied in confidence and must not be used for any other purpose than which it was supplied, or be reproduced without written permission of the owners.

Diese Zeichnung ist unser geistiges Eigentum und darf ohne unsere ausdrückliche Einwilligung weder kopiert, vervielfältigt, noch Dritten oder Konkurrenzfirmen zugänglich gemacht werden.

Montageloch



HUBER + SUHNER

23 241 459

a