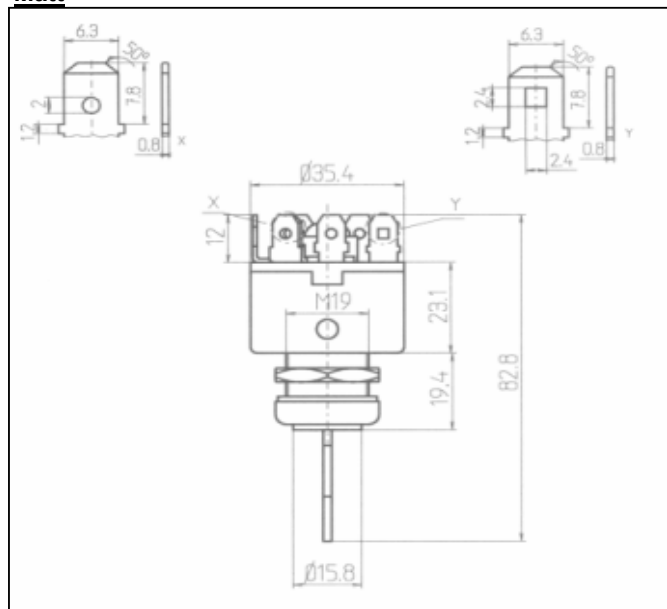
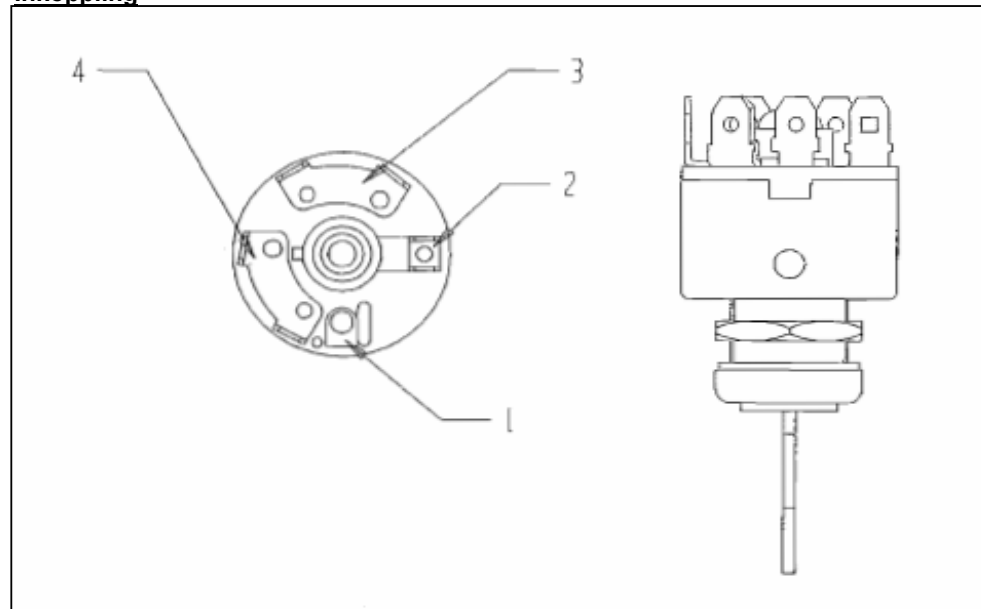


## K590

### Mått



### Inkoppling



1. (ST) Startmotor
2. (IGN) Tändning, bränslepumpar, strålkastare, AC etc.
3. (BAT) Batteri
4. (ACC) Extra utrustning/tillbehör, t.ex radio

### Nyckel i läge:

- A. Parkering (nyckel går ej att ta ur). Ström endast till förbrukare inkopplade på 4.
- B. Av.
- C. På (ström till förbrukare inkopplade på 2 & 4).
- D. Startmotor & tändning etc (ström till förbrukare inkopplade på 1 & 2).